

Technisches Datenblatt TI-A21 Federsockel für Absturzsicherungen Bauarten KR/T und KRP/T

- Lösen der Klemmung ohne Aufwärtsfahren nach geringem Absinken der Last
- Ausgleichen von Lateralversatz zwischen Achsenführung und Klemmstange

Inhaltsverzeichnis

1	Verwendung	1
2	Vorteile eines Federsockels	1
3	Aufbau und Funktion.....	1
4	Bestellung und Montage	2
5	Befestigung und Bohrbilder	2
6	Abmessungen	3
7	Weiterführende Dokumente.....	3

1 Verwendung

Die Klemmung einer Absturzsicherung von SITEMA lässt sich aus Sicherheitsgründen nur dann lösen, wenn das Klemmsystem unbelastet ist.

Wenn jedoch die Vertikalachse einer Maschine nach Erreichen ihres oberen Abschaltpunkts noch überschwingt oder aus anderen Gründen eine geringe Senkbewegung macht, ergibt sich daraus eine gewisse Belastung der Absturzsicherung. Deshalb muss in der Praxis die Last vielfach zuerst angehoben werden, bevor die Absturzsicherung öffnet und eine Bewegung in Lastrichtung möglich ist.

Dieser oft als störend empfundene Effekt lässt sich vermeiden, wenn die Absturzsicherung nicht direkt mit dem Maschinengestell, sondern über einen Federsockel verschraubt wird.

Ein Federsockel kann eine geringe Senkbewegung der Last ausgleichen, so dass das Lösen der Klemmung ohne Anheben der Last möglich wird. Dies gilt analog auch für horizontale oder schräge Achsen.

Ein Federsockel kann in einem gewissen Rahmen auch Fluchtungsfehler zwischen Lastführung und Klemmstange ausgleichen. Andere Ausgleichsmaßnahmen können dann entfallen.

Weitere Informationen und eine Simulation mit Federsockel finden Sie auf der Website von SITEMA www.sitema.com unter *Produkte, Zubehör, Flansche und Federsockel*.

2 Vorteile eines Federsockels

Die Verwendung eines Federsockels hat folgende Vorteile:

- Kein Anheben der Achse vor einer Abwärtsfahrt – auch bei gewissen Setzbewegungen – im normalen Taktbetrieb.
- Lösen der Klemmung auch in der Endposition der Achse immer problemlos möglich.



- Ausgleich von Lateralversatz zwischen Achsenführung und Klemmstange. Andere Ausgleichsmaßnahmen können damit entfallen.
- Höhere Lebensdauer der Absturzsicherung, da weniger Zwangskräfte auf die Absturzsicherung wirken.

3 Aufbau und Funktion

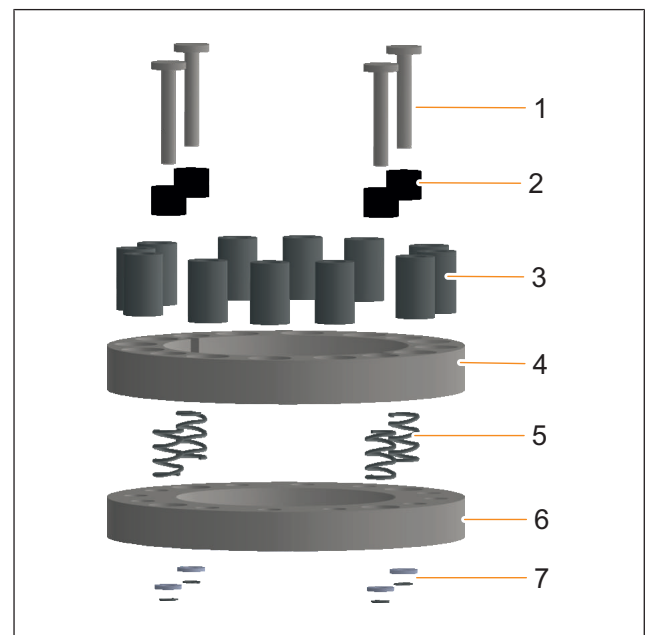


Abb. 1: Aufbau Federsockel für Absturzsicherungen - Zugversionen

1	Bolzen	2	Elastomer-Federn
3	Distanzhülsen	4	Gehäuse
5	Federn	6	Bodenplatte
7	Scheibe und Sicherungsring		

Das Gehäuse (4) ist fest am Maschinengestell montiert. Es trägt die Absturzsicherung und kann sich sowohl vertikal (um den Hub h) als auch horizontal (um das Radialspiel von 2 mm) zum Maschinengestell bewegen. Die Federn (5) drücken die gelöste und unbelastete Absturzsicherung an den Anschlag.

3.1 Funktion

Sinkt die Last im gesicherten Zustand (z. B. durch Leckage), wirkt zunächst nur die Federkraft auf die Absturzsicherung. Aus diesem Zustand ist ein Lösen ohne Anheben möglich.

Wenn die Absinkstrecke größer ist als Hub h , übernimmt die Absturzsicherung die Last. Jetzt ist das Lösen der Klemmung nur nach vorherigem Anheben möglich.

Das wichtige Sicherheitskriterium *Absturzsicherung nur lösbar, wenn die Stange lastfrei ist* bleibt damit erfüllt.

i Die Gesamtabsinkstrecke bis zum Halten der Last erhöht sich um den Hub h (siehe Tabelle 1: Technische Daten der Federsockel). Dieses Maß ist konstruktiv in die Sicherheitsbetrachtungen miteinzubeziehen.

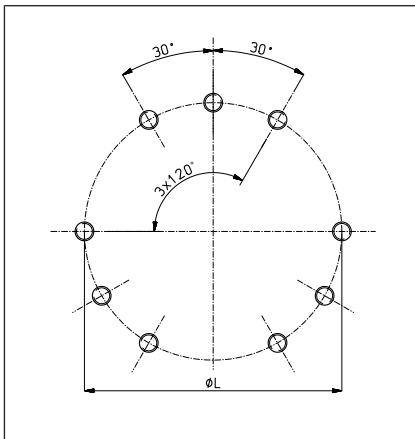


Abb. 2: Bohrbild FS 25, FS 40 und FS 63

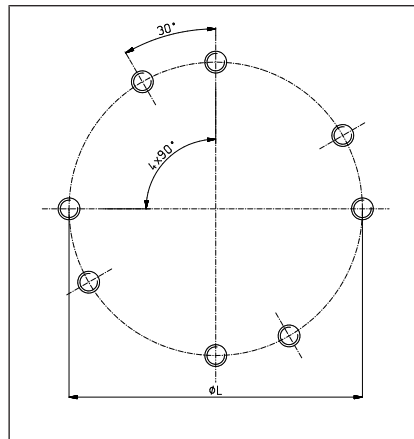


Abb. 3: Bohrbild FS 56

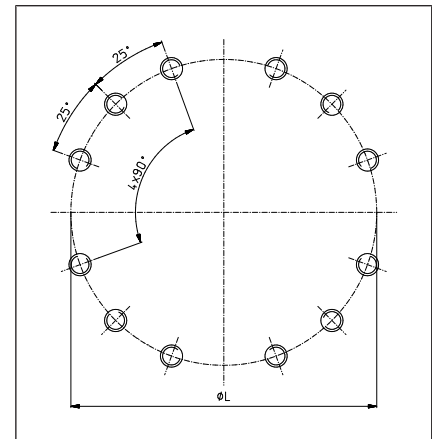


Abb. 4: Bohrbild FS 80

4 Bestellung und Montage

Wenn Federsockel und Absturzsicherung zusammen bestellt werden, ist der Federsockel bereits gebrauchsfertig an der Absturzsicherung montiert.

Alle Federsockel sind auch separat erhältlich und werden mit einer Montageanleitung ausgeliefert. (Auf Angebot und Rechnung werden aus verwaltungstechnischen Gründen trotzdem zwei Positionen aufgeführt.)

5 Befestigung und Bohrbilder

Die Federsockel werden mit Schrauben durch die Distanzhülsen am Maschinengestell befestigt.

Alle Befestigungselemente müssen auf eine Belastung von 3,5 x zulässige Last M der Absturzsicherung dimensioniert sein. Befestigungsschrauben sind nicht im Lieferumfang enthalten.

An der Maschine müssen Gewinde mit den passenden Maßen (siehe Tabelle 1: Technische Daten der Federsockel) und nach den abgebildeten Bohrbildern vorbereitet werden.

6 Abmessungen

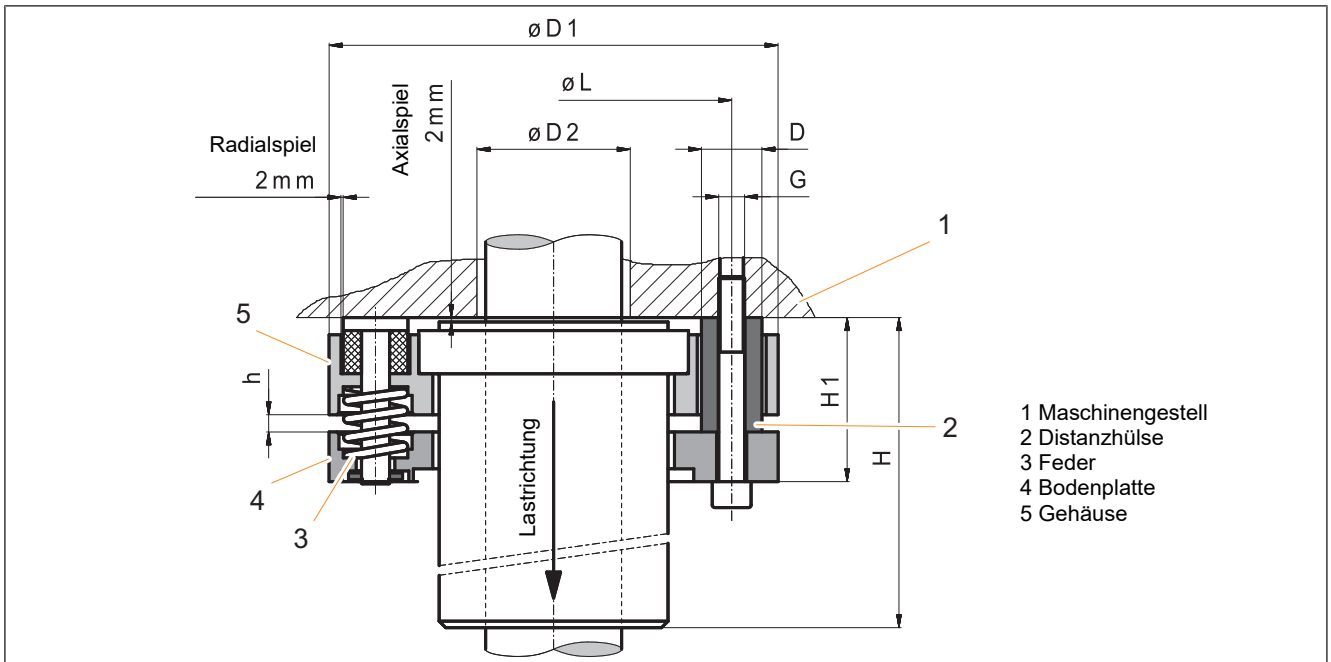


Abb. 5: Abmessungen Federsockel für Absturzsicherungen KR/T und KRP/T

Absturzsicherung		Federsockel		Löse- druck	H	H1	D	D1	D2	L	G*	h	Gew.
	Ident.-Nr. (Bestellnr.)		Ident.-Nr. (Bestellnr.)	bar	mm	mm	mm	mm	mm	mm		mm	kg
KR/T 25	KR 025 35	FS 25	FS 025 20	60	157	40	20	154	40	122	9 x M6	6	3
KRP/T 25	KR 025 36			6									
KR/T 40	KR 040 35	FS 40	FS 040 20	60	216	73	28	208	50	165	9 x M12	8	10
KRP/T 40	KR 040 36			6									
KR/T 56	KR 056 35	FS 56	FS 056 20	60	267	76	32	262	70	215	8 x M16	8	15,2
KRP/T 56	KR 056 36			6									
KR/T 80	KR 080 35	FS 80	FS 080 20	60	327	92	36	327	100	276	12 x M20	8	22
KRP/T 80	KR 080 36			6									

Tabelle 1: Technische Daten der Federsockel

Techn. Änderungen vorbehalten

7 Weiterführende Dokumente

Für die verschiedenen Bauarten und Typen der Federsockel gibt es diese Montageanleitungen:

Feder- sockel	ID-Nr.	Für Absturz- sicherung	Montage- anleitung
FS 25	FS 025 20	KR/T 25	FS-BA-006
		KRP/T 25	
FS 40	FS 040 20	KR/T 40	
		KRP/T 40	
FS 56	FS 056 20	KR/T 56	
		KRP/T 56	
FS 80	FS 080 20	KR/T 80	
		KRP/T 80	

Die passende Montageanleitung liegt der Lieferung bei. Sie kann bei Bedarf auch bei uns angefordert werden.