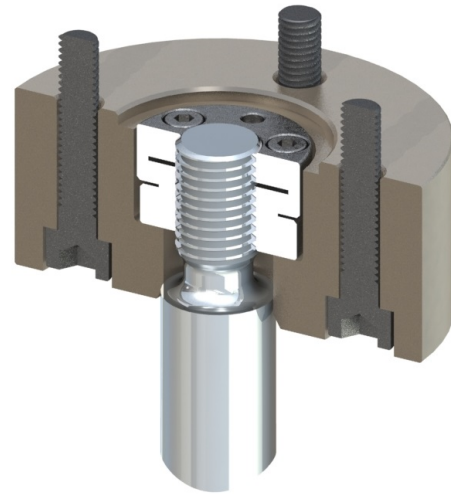


Fiche technique TI-STB10

Fixation STB pour tige de SITEMA



Sommaire

1 Généralités	1
2 Fixation	1
3 Jeu axial.....	2
4 Dimensions	3
5 Exigences envers la tige de serrage.....	4

1 Généralités

Usage

La fixation STB pour tige de SITEMA sert à fixer des tiges de serrage sur des machines ou installations. Elle est prévue pour être utilisée avec les têtes de serrage de SITEMA.

La fixation STB pour tige est conçue comme palier libre et permet un jeu axial d'environ 0,5 mm et un jeu radial de 0,5 à 1 mm (en fonction du modèle, voir Dimensions).

Compris dans la livraison

La livraison du modèle standard comprend les pièces suivantes :

- Bride de fixation
- Vis de fixation
- Écrou de réglage (contre-écrou à précision)
- Aide au réglage pour l'écrou de réglage

La tige elle-même n'est pas comprise dans la livraison.

2 Fixation

Le présent document indique les caractéristiques techniques et les cotes des différents types de fixations STB pour tige.

Les éléments de fixation absorbant la charge doivent être dimensionnés pour une sollicitation d'au moins 1,3 x FA (force axiale admissible). Une description détaillée de la fonction, du montage et du contrôle de fonctionnement est disponible dans le document *Notice de montage MA-STB10*.

En cas de vissage à un élément en acier (par ex. 1.0553 / 1.0570), nous recommandons, à titre indicatif, les couples de serrage suivants pour les vis de fixation :

Filetage	Classe de résistance	Couple de serrage
M6	10.9	11 Nm
M8	10.9	30 Nm
M10	10.9	55 Nm
M12	10.9	85 Nm
M16	10.9	200 Nm
M20	10.9	400 Nm
M24	10.9	750 Nm
M30	10.9	1400 Nm
M36	10.9	2600 Nm
M42	10.9	4000 Nm

Tableau 1: Couples de serrage

Ces indications ne dispensent pas le fabricant de la machine de vérifier correctement le dimensionnement du raccord à vis pour l'application respective.



Utilisez uniquement des tiges compatibles avec la fixation STB pour tige et les têtes de serrage de SITEMA. Voir Exigences envers la tige de serrage et la fiche technique de la tête de serrage concernée.

3 Jeu axial

Pour un fonctionnement sûr, le dépassement de la tige doit être réglé avec précision, de manière à ce que l'extrémité de la tige dépasse de 0,5 mm ($\pm 0,1$ mm) au-dessus de l'écrou de réglage. On obtient ainsi un jeu axial de 0,5 mm entre l'extrémité de la tige et la surface d'appui de l'élément de la machine.

Le fonctionnement sûr est garanti si le dépassement de la tige au-dessus de l'écrou de réglage est respecté en vertu de l'aide au réglage fournie.



Une aide au réglage est fournie pour contrôler si le réglage est correct. L'écrou de réglage doit être réglé de manière à ce que l'aide au réglage repose sans jeu sur l'extrémité de la tige et sur l'écrou de réglage, voir Fig. 1 : Aide au réglage.

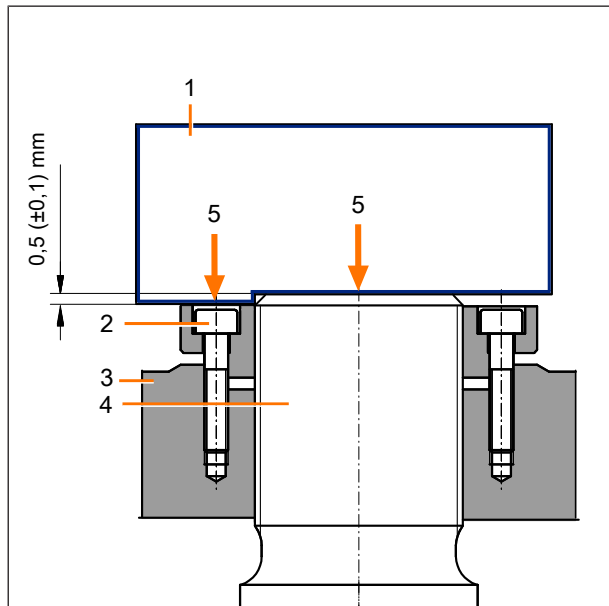


Fig. 1 : Aide au réglage, appuyée

- 1 Aide au réglage (70 x 30 mm)
- 2 Vis de serrage
- 3 Écrou de réglage
- 4 Tige de serrage
- 5 Aide au réglage, appuyée sans jeu

Dimensions

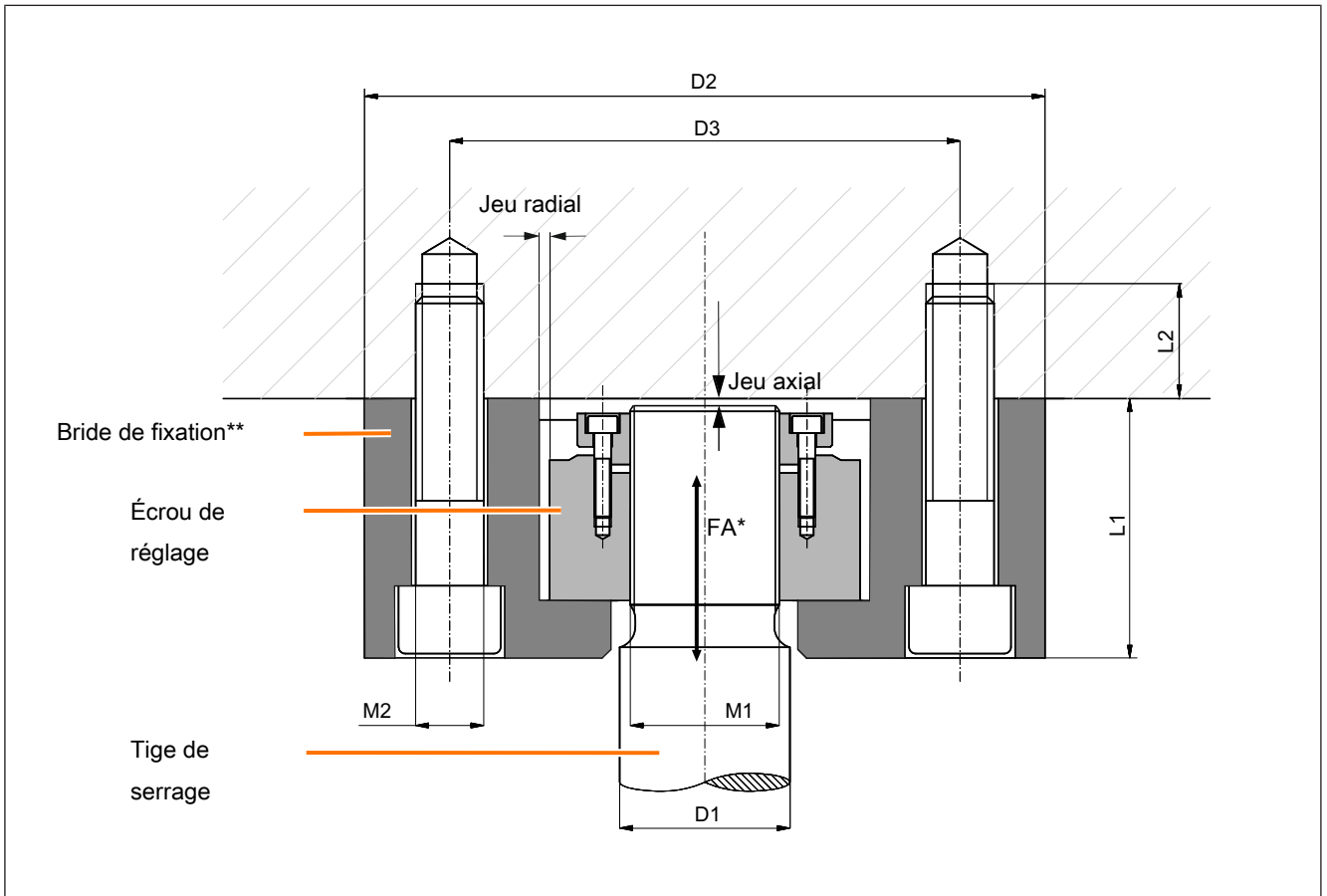


Fig. 2 : Dimensions de la fixation STB pour tige

Type	Référence	D1	FA*	M1	Écrou de réglage	D2	D3	L1	L2	M2	Jeu axial	Jeu radial	Poids
	(n° de commande)	mm	kN		Réf./Taille	mm	mm	mm	mm		mm	mm	kg
STB 16	STB 016 01	16	14	M12x1,5	MSR 12x1,5	65	45	27	13	4xM6	0,5	0,5	0,6
STB 18	STB 018 01	18	20	M16x1,5	MSR 16x1,5	85	60	30	15	6xM6	0,5	0,5	1,2
STB 20	STB 020 01	20	22	M18x1,5	MSR 18x1,5	85	60	31	14	6xM6	0,5	0,5	1,3
STB 22	STB 022 01	22	45	M20x1,5	MSW 20,28	100	70	42	16	8xM8	0,5	0,5	2,3
STB 25	STB 025 01	25	53	M20x1,5	MSW 20,28	100	70	45	18	8xM8	0,5	0,5	2,7
STB 28	STB 028 01	28	80	M25x1,5	MSW 25,40	115	90	57	23	8xM10	0,5	0,5	4,0
STB 30	STB 030 01	30	90	M25x1,5	MSW 25,40	115	90	58	23	8xM10	0,5	0,5	4,2
STB 32	STB 032 01	32	110	M30x1,5	MSW 30,44	130	100	60	28	10xM12	0,5	0,5	5,6
STB 36	STB 036 01	36	120	M30x1,5	MSW 30,44	130	100	65	28	10xM12	0,5	0,5	6,0
STB 40	STB 040 01	40	160	M35x1,5	MSW 35,44	160	120	65	34	8xM16	0,5	0,5	9,3
STB 45	STB 045 01	45	180	M40x1,5	MSW 40,44	160	120	75	34	10xM16	0,5	0,5	9,7
STB 50	STB 050 01	50	250	M45x1,5	MSW 45,44	175	135	75	40	8xM20	0,5	0,5	12,5
STB 56	STB 056 01	56	300	M50x1,5	MSW 50,46	180	140	75	40	8xM20	0,5	1,0	13,0
STB 60	STB 060 01	60	320	M55x1,5	MSW 55,46	200	150	75	40	8xM20	0,5	1,0	16,2
STB 63	STB 063 01	63	350	M60x1,5	MSW 60,46	200	160	80	40	10xM20	0,5	1,0	15,8
STB 70	STB 070 01	70	375	M65x1,5	MSW 65,46	200	160	80	40	10xM20	0,5	1,0	16,8
STB 80	STB 080 01	80	550	M72x1,5	MSW 72,60	260	200	100	55	10xM24	0,5	1,0	36,8
STB 90	STB 090 01	90	700	M85x2,0	MSW 85,60	300	240	110	62	8xM30	0,5	1,0	54,0
STB 100	STB 100 01	100	830	M85x2,0	MSW 85,60	300	240	120	62	10xM30	0,5	1,0	57,8

*FA = Force axiale admissible **La surface de la bride de fixation est galvanisée.

Sous réserve de modifications techniques

5 Exigences envers la tige de serrage

La fixation STB pour tige ne peut être sollicitée avec la force axiale admissible que si la tige de serrage est conforme aux exigences mentionnées ici.

Limite élastique minimale du matériau de la tige	Re min. 580 N/mm ²
Filetage de la tige	Au moins classe de tolérance « moyen » Zone de tolérance 6g, DIN 13 parties 21 à 25
Rugosité de surface de la gorge de dégagement	Rz = 1 à 4 µm (Ra 0,15 – 0,3 µm)

i Respectez en outre les exigences imposées à la tige de serrage de la tête de serrage de SITEMA.
Veillez à ce que la tige soumise à une charge de pression présente une résistance au flambage.

5.1 Dimensions

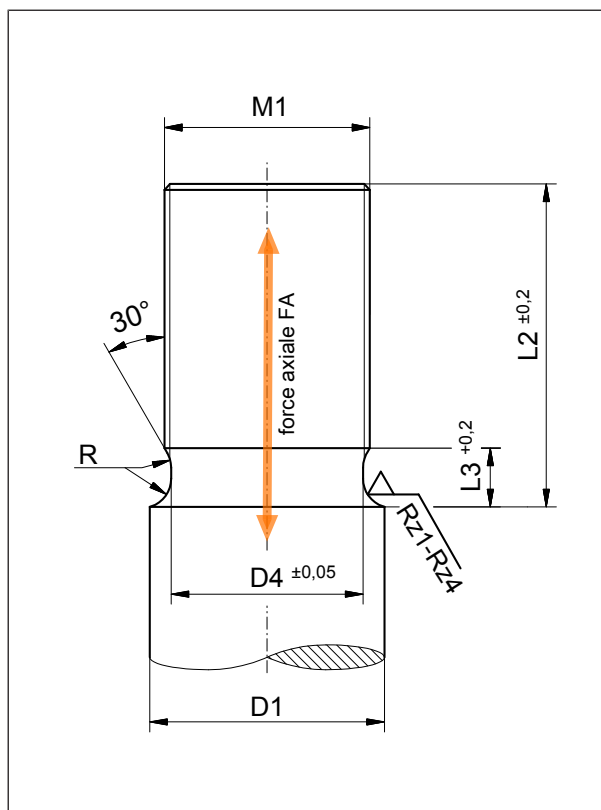


Fig. 3 : Dimensions de la tige de serrage

TYPE	D1	D4	M1	FA	L2	L3	R
	mm	mm		kN	mm	mm	mm
STB 16	16	9,7	M12x1,5	14	24	7	2,5
STB 18	18	13,7	M16x1,5	20	28	8	3,5
STB 22	22	17,7	M20x1,5	45	39	9	4
STB 25	25	17,7	M20x1,5	53	42	12	5
STB 28	28	22,7	M25x1,5	80	54	12	5
STB 32	32	27,7	M30x1,5	110	58	12	5
STB 36	36	27,7	M30x1,5	120	61	15	7
STB 40	40	32,7	M35x1,5	160	61	15	7
STB 45	45	37,7	M40x1,5	180	61	15	7
STB 50	50	42,7	M45x1,5	250	61	15	7
STB 56	56	47,7	M50x1,5	300	63	15	7
STB 60	60	52,7	M55x1,5	320	63	15	7
STB 63	63	57,7	M60x1,5	350	63	15	7
STB 70	70	62,7	M65x1,5	375	63	15	7
STB 80	80	69,7	M72x1,5	550	82	20	8
STB 90	90	82	M85x2,0	700	88	25	10
STB 100	100	82	M85x2,0	830	88	25	10

Dimensions de la tige de serrage

Sous réserve de modifications techniques