

Fiche technique TI-F22

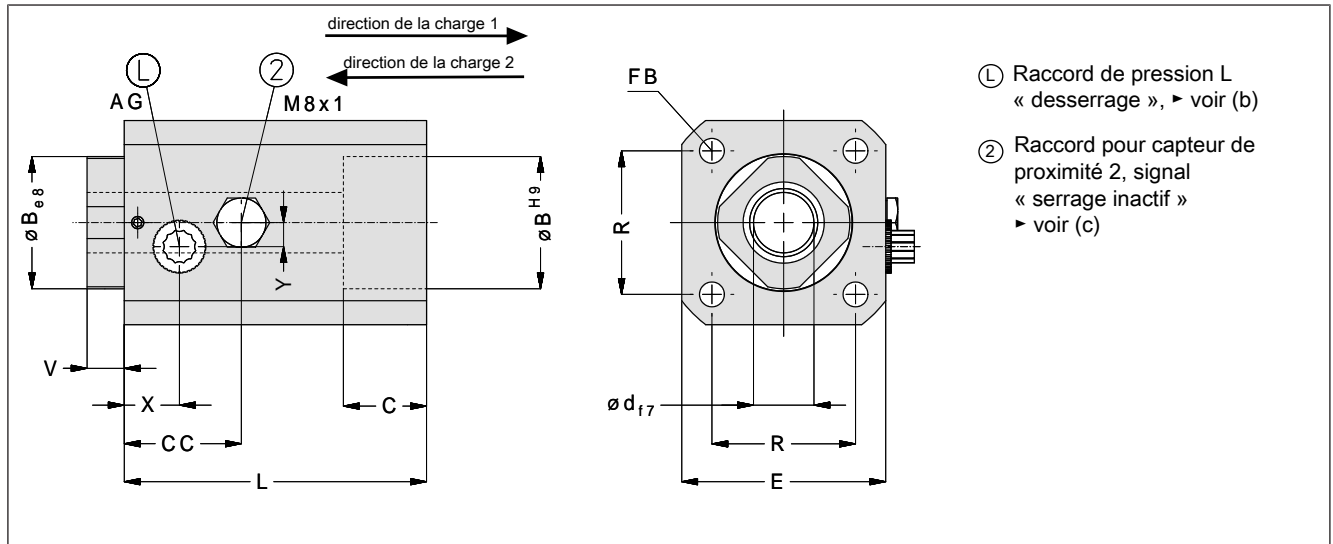
Dispositifs de serrage SERRA série KFPA

Types Z adaptés aux vérins standards conformes à la norme ISO 15552

(correspond aux normes retirées ISO 6431, DIN ISO 6431, VDMA 24 562)

Une description détaillée du fonctionnement est disponible dans le document « Information technique TI-F10 ».

En complément, le document « Notice d'utilisation BA-F22 » doit être respecté.

Fig. 1 : Dimensions du dispositif de serrage SERRA série KFPA, type Z pour vérins standards (fichiers CAO à télécharger sur www.sitema.com)

Type	Référence (n° de commande)	(a)										(d)					Poids
		d	F	B	C	V	CC	L	E	R	ø FB	V	AG	X	Y		
		mm	kN	mm	mm	mm	mm	mm	mm	mm	mm	mm	cm ³		mm	mm	kg
KFPA 40-16 - Z	KFPA 040 016-1	16	0,9	35	22	10	31	80	54	38	6,6	6	G1/8	15	6	0,7	
KFPA 50-20 - Z	KFPA 050 020-1	20	1,6	40	29	12	37	99	64	46,5	9	20	G1/8	15	6	1,3	
KFPA 63-20 - Z	KFPA 063 020-1	20	2,2	45	29	12	37	101	75	56,5	9	20	G1/8	15	6	1,7	
KFPA 80-25 - Z	KFPA 080 025-1	25	4,2	45	35	16	38	110	96	72	11	60	G1/8	15	6	2,7	
KFPA 100-25 - Z	KFPA 100 025-1	25	6,9	55	38	16	38	115	115	89	11	80	G1/4	11	-	4,8	
KFPA 125-32 - Z	KFPA 125 032-1	32	8,7	60	50	15,7	41	130	145	110	13,5	120	G1/4	14	-	8,8	
KFPA 160-40 - Z	KFPA 160 040-1	40	10,9	65	52	19,7	50	140	180	140	17,5	240	G1/4	14	-	14,8	

Sous réserve de modifications techniques

- (a) La force de maintien nominale F représente la force minimale de maintien pour une application avec une tige sèche ou recouverte d'huile hydraulique.
- (b) La pression nécessaire pour le desserrage est de 4 bar. La pression de service admissible est de 8 bar.
- (c) L'orifice est destiné à accueillir un capteur de proximité inductif standard : M8 x 1, distance nominale d'activation 1,5 mm, montage à fleur, contact à fermeture.
- (d) Volume normalisé pneumatique
- (e) Le carter extérieur est constitué d'un aluminium anodisé.

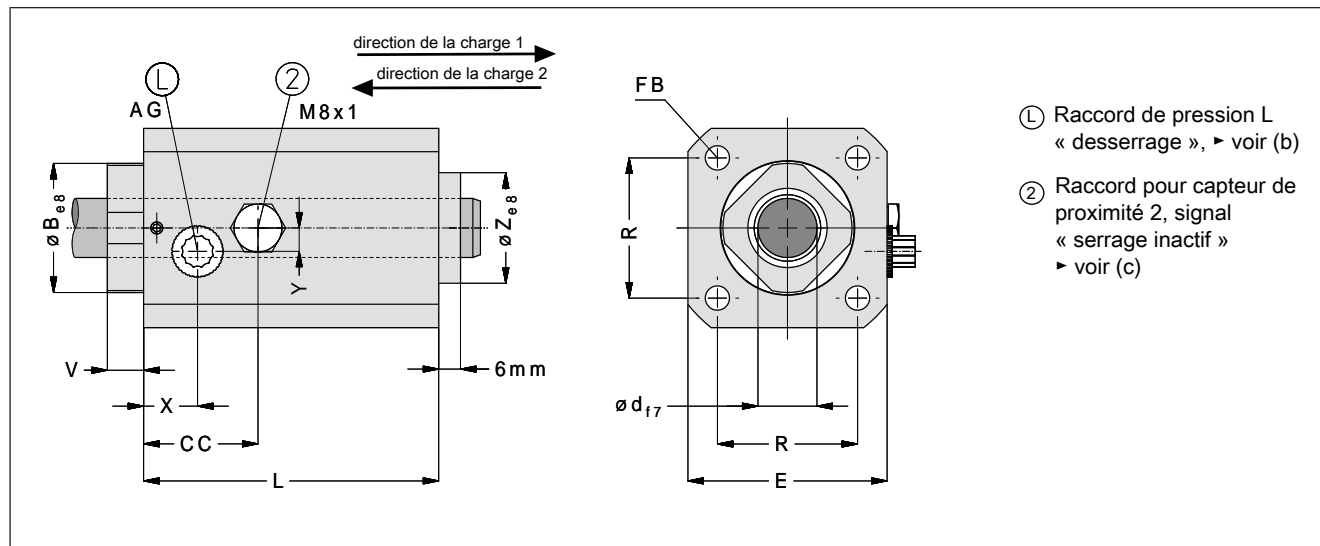
Fiche technique TI-F22

Dispositifs de serrage SERRA série KFPA

Types S pour utilisation avec une tige séparée

Une description détaillée du fonctionnement est disponible dans le document « Information technique TI-F10 ».

En complément, le document « Notice d'utilisation BA-F22 » doit être respecté.

Fig. 2 : Dimensions du dispositif de serrage SERRA série KFPA, type S pour tige séparée (fichiers CAO à télécharger sur www.sitema.com)

Type	Référence	(a)							(d)							Poids
		d	F	B	C	V	CC	L	E	R	ø FB	V	AG	X	Y	
	(n° de commande)	mm	kN	mm	mm	mm	mm	mm	mm	mm	mm	cm ³		mm	mm	kg
KFPA 40-16 - S	KFPA 040 016-2	16	0,9	35	10	30	31	80	54	38	6,6	6	G1/8	15	6	0,7
KFPA 50-20 - S	KFPA 050 020-2	20	1,6	40	12	35	37	99	64	46,5	9	20	G1/8	15	6	1,3
KFPA 63-20 - S	KFPA 063 020-2	20	2,2	45	12	40	37	101	75	56,5	9	20	G1/8	15	6	1,7
KFPA 80-25 - S	KFPA 080 025-2	25	4,2	45	16	40	38	110	96	72	11	60	G1/8	15	6	2,7
KFPA 100-25 - S	KFPA 100 025-2	25	6,9	55	16	45	38	115	115	89	11	80	G1/4	11	-	4,8
KFPA 125-32 - S	KFPA 125 032-2	32	8,7	60	15,7	55	41	130	145	110	13,5	120	G1/4	14	-	8,8
KFPA 160-40 - S	KFPA 160 040-2	40	10,9	65	19,7	60	50	140	180	140	17,5	240	G1/4	14	-	14,8

Sous réserve de modifications techniques

(a) La force de maintien nominale F représente la force minimale de maintien pour une application avec une tige sèche ou recouverte d'huile hydraulique.

(b) La pression nécessaire pour le desserrage est de 4 bar. La pression de service admissible est de 8 bar.

(c) L'orifice est destiné à accueillir un capteur de proximité inductif standard : M8 x 1, distance nominale d'activation 1,5 mm, montage à fleur, contact à fermeture.

(d) Volume normalisé pneumatique

(e) Le carter extérieur est constitué d'un aluminium anodisé.

Information technique

Usage

Le dispositif de serrage SERRA série KFPA sert de blocage continu pour les tiges de piston des vérins standards conformes à la norme ISO 15552 ou autres tiges de serrage.

Le dispositif de serrage SERRA série KFPA supporte des forces axiales dans les deux directions de charge.

Modèles

Il existe deux modèles de la série KFPA :

- types Z : pour utilisation avec un vérin standard conforme à la norme ISO 15552
- types S : pour utilisation avec une tige de serrage séparée

Types de fixation

Types Z pour fixation à un vérin standard

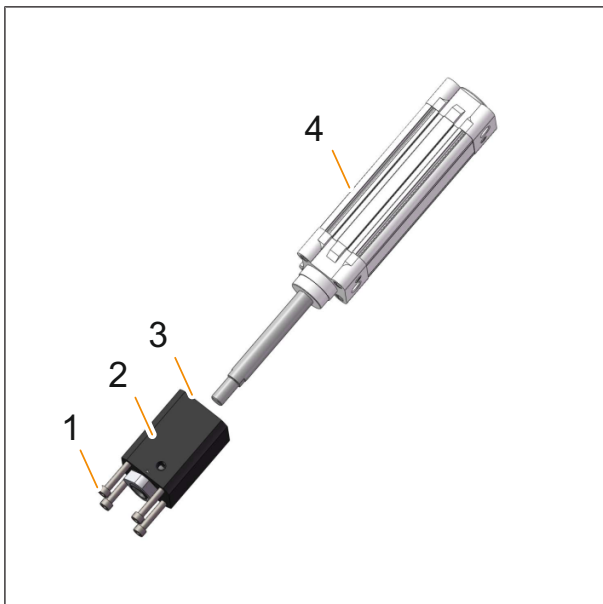


Fig. 3 : Type Z, fixation au vérin standard

1	Vis de fixation DIN 912
2	Dispositif de serrage SERRA série KFPA, type Z
3	Face de fixation
4	Vérin standard conforme à la norme ISO 15552

Le dispositif de serrage SERRA série KFPA, type Z, est fixé avec la face de fixation (3), directement au niveau de la tête du vérin (4) à l'aide des vis de fixation traversantes. Veuillez noter qu'il est, en général, nécessaire d'utiliser une tige de piston rallongée. La tige de piston doit être durcie, voir *Exigences envers la tige de serrage* plus loin dans ce document.

Types S pour fixation à une tige séparée

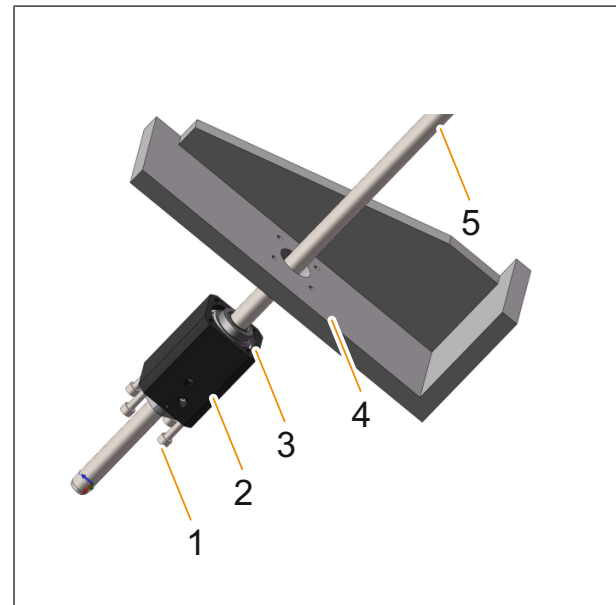


Fig. 4 : Type S, fixation à une tige séparée

1	Vis de fixation DIN 912
2	Dispositif de serrage SERRA série KFPA, type S
3	Face de fixation
4	Élément de machine
5	Tige de serrage

Le dispositif de serrage SERRA série KFPA, type S, est fixé avec la face de fixation (3), directement à l'élément de machine (4) à l'aide des vis de fixation traversantes.

Jeu axial

Le jeu axial dans les deux directions de charge est de 0,1 mm max.

Conditions d'utilisation

Le dispositif de serrage SERRA série KFPA est prévu pour fonctionner dans un atelier propre et sec.

Veuillez nous contacter en cas d'encrassement important (corps étrangers, graisse, poussière abrasive ou copeaux) ou de températures extrêmes.

La présence de lubrifiants ou de graisses visqueux peut altérer la force de maintien.

La température de contact admissible est comprise entre 0 et + 60 °C.

Evaluation des risques

Les dispositifs de serrage SERRA utilisés pour des applications liées à la sécurité doivent être sélectionnés et disposés conformément à l'évaluation des risques EN ISO 12100:2010 et aux autres normes et prescriptions valables pour le cas d'application spécial. En principe, le dispositif de serrage SERRA ne peut représenter une solution de sécurité complète à lui tout seul. Il est cependant prévu pour faire partie d'une telle solution. En outre, les connexions et les raccords doivent être dimensionnés en conséquence. C'est principalement la tâche du fabricant de la machine / de l'utilisateur.

Choix du bon type

Le tableau de sélection indique la force de maintien nominale F du type correspondant. F doit être supérieure à la force axiale maximale pouvant agir sur la tige.

Si des masses en mouvement vertical sont maintenues ou freinées, ou si d'autres forces dynamiques engendrées par des chocs entrent en jeu, F doit être supérieure d'un coefficient de sécurité par rapport à la charge à supporter. Ce coefficient doit être déterminé par l'utilisateur selon le profil d'utilisation, mais ne doit pas être inférieur à 1,5.

Exigences envers la tige de serrage

Le dispositif de serrage SERRA série KFPA ne fonctionnera correctement que si la tige de serrage répond aux exigences suivantes :

Exigence	Diamètre	Valeur
Champ de tolérance ISO	s.o.	f7 ou h6
Durci par induction	s.o.	HRC 56 min.
Profondeur de trempe	\varnothing jusqu'à 30 mm \varnothing supérieur à 30 mm	Au moins 1 mm Au moins 1,5 mm
Rugosité de surface	s.o.	Rz = 1 à 4 μm (Ra 0,15 - 0,3 μm)
Protection anticorrosion	s.o.	par ex. chromage dur : 20 \pm 10 μm 800 - 1000 HV
Chanfrein d'introduction arrondi	\varnothing de 18 à 80 mm \varnothing de 80 à 180 mm \varnothing de 180 à 380 mm	Au moins 4 x 30° Au moins 5 x 30° Au moins 7 x 30°

Tableau 3: Exigences envers la tige de serrage

La tige ne doit pas être graissée.



Les fabricants de tiges de piston de vérin ou de tiges pour roulements à billes linéaires proposent généralement des tiges de serrage adaptées.

Fixation de la tige de serrage

La force de maintien effective du dispositif de serrage SERRA série KFPA est supérieure à la force de maintien nominale (F) indiquée dans les fiches techniques et les plans d'ensemble cotés ; elle ne doit cependant pas dépasser le double de sa valeur. Les éléments de fixation absorbant la charge (tige et articulation, etc.) doivent par conséquent être dimensionnés pour une sollicitation d'au moins 2 x F .

Lors de freinages dynamiques, la force de maintien complète (2 x F) peut agir. En cas de surcharge, la tige glisse, ce qui ne provoque généralement aucun dommage sur la tige et le dispositif de serrage SERRA.

Il convient de toujours veiller à ce que le matériau de base de la tige soit suffisamment résistant. Pour les tiges soumises à une charge de pression, il convient de s'assurer de leur sécurité contre le flambage.

Fluide d'alimentation

L'air comprimé doit être sec et filtré. SITEMA recommande l'utilisation d'air comprimé conforme à la norme ISO 8573-1:2010 [7:4:4].

Commande

Dans la plupart des cas, la commande est utilisée comme représenté dans la figure ci-dessous.

Pour chaque mouvement, l'électrovanne 3/2 voies est activée et desserre le serrage. Dans tous les autres états de fonctionnement, et même lors de coupures de courant etc., le dispositif de serrage SERRA s'enclenche et maintient la tige ou freine la charge. La charge est également sécurisée en cas de rupture du tuyau d'alimentation.

Afin de parer à d'éventuels problèmes, la tige ne doit pas être entraînée tant que le capteur de proximité 2 n'indique pas « serrage inactif ».

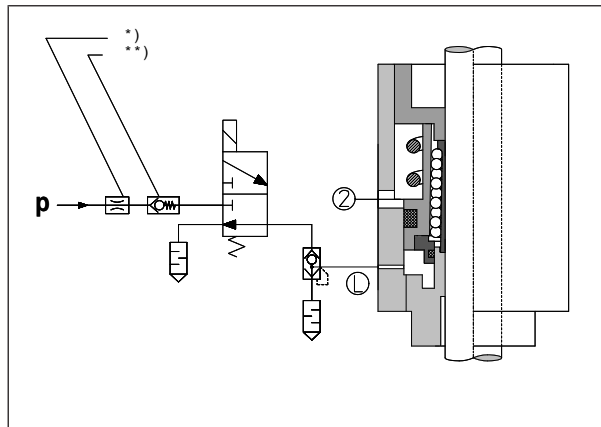


Fig. 5 : Commande

*	Un limiteur de débit dans le tuyau p permet d'éliminer les bruits de choc susceptibles d'apparaître lors de la pressurisation (en fonction de la pression de desserrage paramétrée).
**	Si la pression (p) n'est pas suffisamment constante (par ex. trou de pression au début des mouvements de descente), il est conseillé d'installer un clapet anti-retour dans le raccord p de la vanne.

Pour obtenir un temps de réaction court, respectez impérativement les conditions suivantes :

- montage d'une soupape d'échappement rapide sur L
- tuyaux courts
- temps de réaction rapides de l'électrovanne
- commande appropriée

Contrôles de fonctionnement réguliers

Le dispositif de serrage SERRA doit être soumis à un contrôle de fonctionnement à intervalles réguliers. Seuls de tels contrôles réguliers peuvent garantir un fonctionnement sûr.

Pour plus d'informations sur le contrôle de fonctionnement, consultez la notice d'utilisation.

Maintenance et réparation

La maintenance se limite au contrôle de fonctionnement régulier. Si le dispositif de serrage SERRA ne présente plus les propriétés exigées, il est possible que la sécurité prescrite pour les travaux effectués sur la machine ou l'installation ne soit plus assurée. Dans ce cas, retournez sans délai le dispositif de serrage SERRA à SITEMA pour réparation.

Afin de garantir la fonction de composant de sécurité, les réparations doivent être exclusivement effectuées par SITEMA. Des réparations arbitraires désengagent la responsabilité de SITEMA.