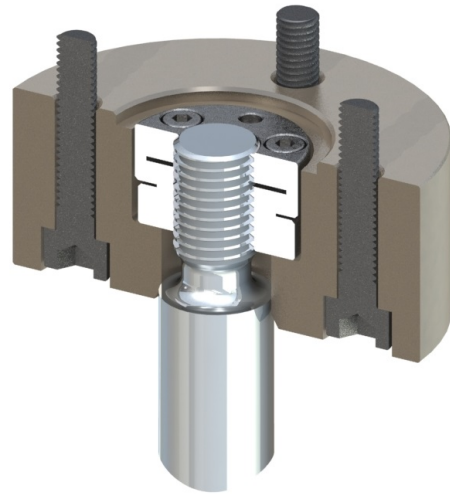


## Foglio caratteristiche tecniche TI-STB10

# Fissaggio STB della barra SITEMA



## Indice

1	Informazioni generali.....	1
2	Fissaggio .....	1
3	Gioco assiale.....	2
4	Dimensioni .....	3
5	Requisiti per la barra di serraggio .....	4

## 1 Informazioni generali

### Scopo

Il fissaggio STB della barra SITEMA serve al fissaggio delle barre di serraggio a macchine o impianti. È concepito per l'impiego con teste di serraggio SITEMA.

Il fissaggio della barra è realizzato sotto forma di cuscinetto libero e consente un gioco assiale di circa 0,5 mm e un gioco radiale di 0,5 - 1 mm (secondo il modello, v. Dimensioni).

### Dotazione

Nella dotazione della versione standard sono compresi i seguenti particolari:

- Flangia di fissaggio
- Viti di fissaggio
- Dado di aggiustaggio (dado di sicurezza di precisione)
- Strumento regolatore per dado di aggiustaggio

La barra non è inclusa nei componenti in dotazione.

## 2 Fissaggio

In questo documento sono riportati i dati tecnici e le quote di collegamento dei diversi tipi di fissaggio della barra.

Gli elementi di fissaggio che assorbono il carico devono essere dimensionati in funzione di un carico di almeno 1,3 x FA (forza assiale consentita). Una descrizione dettagliata della funzione, del montaggio e del controllo del funzionamento è riportata nel documento *Istruzioni per l'assemblaggio MA-STB10*.

Come coppia di serraggio delle viti di fissaggio si consigliano i seguenti valori di riferimento per una fissaggio a un elemento in acciaio (ad es. 1.0553 / 1.0570):

Filettatura	Classe di resistenza	Coppia di serraggio
M6	10.9	11 Nm
M8	10.9	30 Nm
M10	10.9	55 Nm
M12	10.9	85 Nm
M16	10.9	200 Nm
M20	10.9	400 Nm
M24	10.9	750 Nm
M30	10.9	1400 Nm
M36	10.9	2600 Nm
M42	10.9	4000 Nm

Tabella 1: Coppia diserraggio

Queste indicazioni non dispensano il costruttore della macchina dal controllare che l'avvitatura sia realizzata correttamente in funzione del tipo di applicazione.



Utilizzare solo barre compatibili con il fissaggio della barra STB e le teste di serraggio SITEMA. Vedere *Requisiti per la barra di serraggio* e il foglio *caratteristiche tecniche della relativa testa di serraggio*.

### 3 Gioco assiale

Per un funzionamento sicuro, la sporgenza della barra deve essere impostata con precisione, in modo che l'estremità della barra sporga di 0,5 mm ( $\pm 0,1$ ) dal dado di aggiustaggio. Ne deriva un gioco assiale di 0,5 mm tra l'estremità della barra e la superficie di appoggio dell'elemento della macchina.

Il funzionamento sicuro è garantito se viene rispettata la sporgenza della barra dal dado di aggiustaggio, come indicato dallo strumento regolatore fornito in dotazione.

**i** Per controllare la corretta regolazione della sporgenza è fornito in dotazione lo strumento regolatore. Il dado di aggiustaggio va regolato in modo che lo strumento regolatore combaci perfettamente con l'estremità della barra e con il dado di aggiustaggio, senza fessure, vedere Fig. 1: Strumento regolatore.

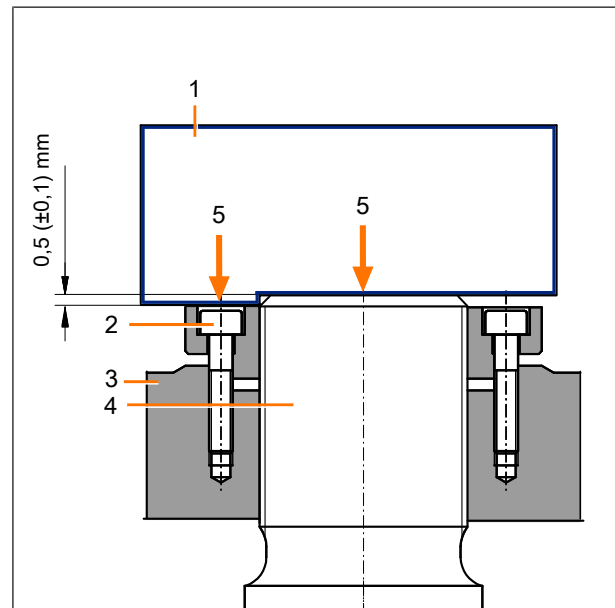


Fig. 1: Strumento regolatore posizionato

- |   |   |
|---|---|
| 1 | Strumento regolatore (70 x 30 mm)               |
| 2 | Vite di bloccaggio                              |
| 3 | Dado di aggiustaggio                            |
| 4 | Barra di serraggio                              |
| 5 | Strumento regolatore, posizionato senza fessure |

## Dimensioni

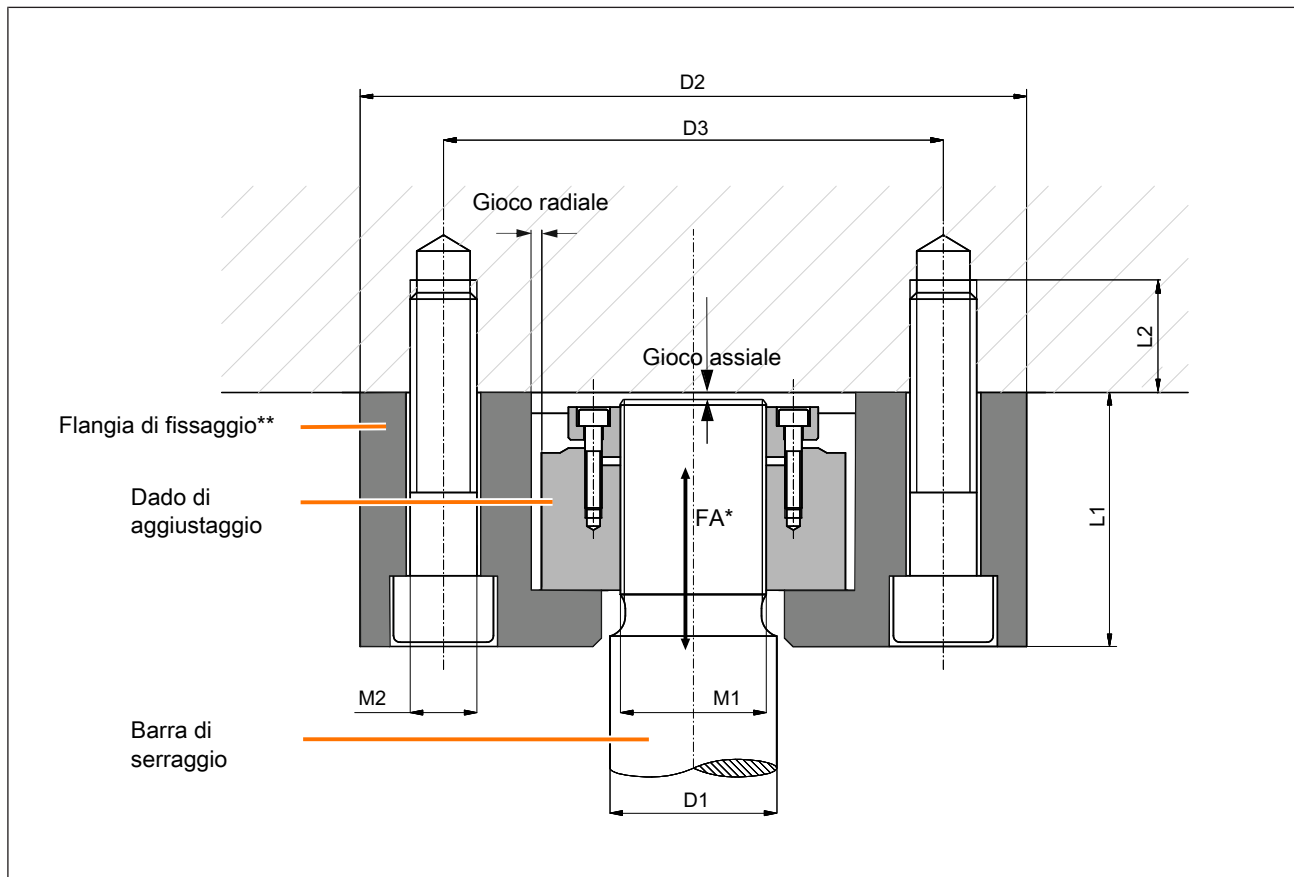


Fig. 2: Dimensioni fissaggio della barra

Tipo	N. ident.	D1	FA*	M1	Dado di aggiustaggio	D2	D3	L1	L2	M2	Gioco assiale	Gioco radiale	Peso
	(n. d'ordinazione)	mm	kN		N. ident./ dimensioni	mm	mm	mm	mm		mm	mm	kg
STB 16	STB 016 01	16	14	M12x1.5	MSR 12x1.5	65	45	27	13	4xM6	0,5	0,5	0,6
STB 18	STB 018 01	18	20	M16x1.5	MSR 16x1.5	85	60	30	15	6xM6	0,5	0,5	1,2
STB 20	STB 020 01	20	22	M18x1.5	MSR 18x1.5	85	60	31	14	6xM6	0,5	0,5	1,3
STB 22	STB 022 01	22	45	M20x1.5	MSW 20.28	100	70	42	16	8xM8	0,5	0,5	2,3
STB 25	STB 025 01	25	53	M20x1.5	MSW 20.28	100	70	45	18	8xM8	0,5	0,5	2,7
STB 28	STB 028 01	28	80	M25x1.5	MSW 25,40	115	90	57	23	8xM10	0,5	0,5	4,0
STB 30	STB 030 01	30	90	M25x1.5	MSW 25,40	115	90	58	23	8xM10	0,5	0,5	4,2
STB 32	STB 032 01	32	110	M30x1.5	MSW 30,44	130	100	60	28	10xM12	0,5	0,5	5,6
STB 36	STB 036 01	36	120	M30x1.5	MSW 30,44	130	100	65	28	10xM12	0,5	0,5	6,0
STB 40	STB 040 01	40	160	M35x1.5	MSW 35,44	160	120	65	34	8xM16	0,5	0,5	9,3
STB 45	STB 045 01	45	180	M40x1.5	MSW 40,44	160	120	75	34	10xM16	0,5	0,5	9,7
STB 50	STB 050 01	50	250	M45x1.5	MSW 45,44	175	135	75	40	8xM20	0,5	0,5	12,5
STB 56	STB 056 01	56	300	M50x1.5	MSW 50,46	180	140	75	40	8xM20	0,5	1,0	13,0
STB 60	STB 060 01	60	320	M55x1.5	MSW 55,46	200	150	75	40	8xM20	0,5	1,0	16,2
STB 63	STB 063 01	63	350	M60x1.5	MSW 60,46	200	160	80	40	10xM20	0,5	1,0	15,8
STB 70	STB 070 01	70	375	M65x1.5	MSW 65,46	200	160	80	40	10xM20	0,5	1,0	16,8
STB 80	STB 080 01	80	550	M72x1.5	MSW 72,60	260	200	100	55	10xM24	0,5	1,0	36,8
STB 90	STB 090 01	90	700	M85x2.0	MSW 85,60	300	240	110	62	8xM30	0,5	1,0	54,0
STB 100	STB 100 01	100	830	M85x2.0	MSW 85,60	300	240	120	62	10xM30	0,5	1,0	57,8

\*FA = forza assiale ammessa. \*\*La superficie della flangia di fissaggio è zincata mediante galvanizzazione. Con riserva di modifiche tecniche

## 5 Requisiti per la barra di serraggio

Il fissaggio della barra STB può essere caricato con la forza assiale ammessa soltanto se la barra di serraggio corrisponde ai requisiti qui menzionati.

Limite di snervamento minimo del materiale della barra	Re min. 580 N/mm <sup>2</sup>
Filettatura barra	Classe di tolleranza minima "media" 6g, DIN 13 Parte 21 ... 25
Rugosità superficiale dello scarico della filettatura	Rz = da 1 a 4 µm (Ra 0,15 – 0,3 µm)

**i** Osservare anche i requisiti della barra di serraggio della relativa testa di serraggio SITEMA.

Se la barra è sotto pressione, garantire la giusta resistenza alla pressoflessione.

## 5.1 Dimensioni

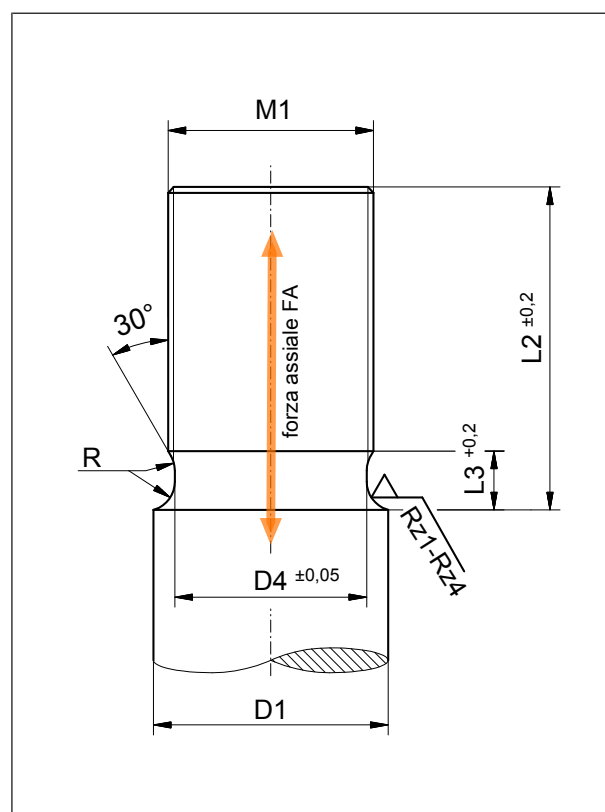


Fig. 3: Dimensioni della barra di serraggio

TIPO	D1	D4	M1	FA	L2	L3	R
	mm	mm		kN	mm	mm	mm
STB 16	16	9,7	M12x1.5	14	24	7	2,5
STB 18	18	13,7	M16x1.5	20	28	8	3,5
STB 22	22	17,7	M20x1.5	45	39	9	4
STB 25	25	17,7	M20x1.5	53	42	12	5
STB 28	28	22,7	M25x1.5	80	54	12	5
STB 32	32	27,7	M30x1.5	110	58	12	5
STB 36	36	27,7	M30x1.5	120	61	15	7
STB 40	40	32,7	M35x1.5	160	61	15	7
STB 45	45	37,7	M40x1.5	180	61	15	7
STB 50	50	42,7	M45x1.5	250	61	15	7
STB 56	56	47,7	M50x1.5	300	63	15	7
STB 60	60	52,7	M55x1.5	320	63	15	7
STB 63	63	57,7	M60x1.5	350	63	15	7
STB 70	70	62,7	M65x1.5	375	63	15	7
STB 80	80	69,7	M72x1.5	550	82	20	8
STB 90	90	82	M85x2.0	700	88	25	10
STB 100	100	82	M85x2.0	830	88	25	10

Dimensioni della barra di serraggio

Con riserva di modifiche tecniche