

Foglio caratteristiche tecniche TI-F22

Dispositivi bidirezionali di arresto serie KFPA

tipi Z adatti all'impiego con cilindro a norma secondo ISO 15552

(corrisponde alle norme ritirate ISO 6431, DIN ISO 6431, VDMA 24 562)

La descrizione del funzionamento è riportata nelle «Informazioni tecniche TI-F10».

Inoltre è necessario attenersi alle «Istruzioni per l'uso BA-F22».

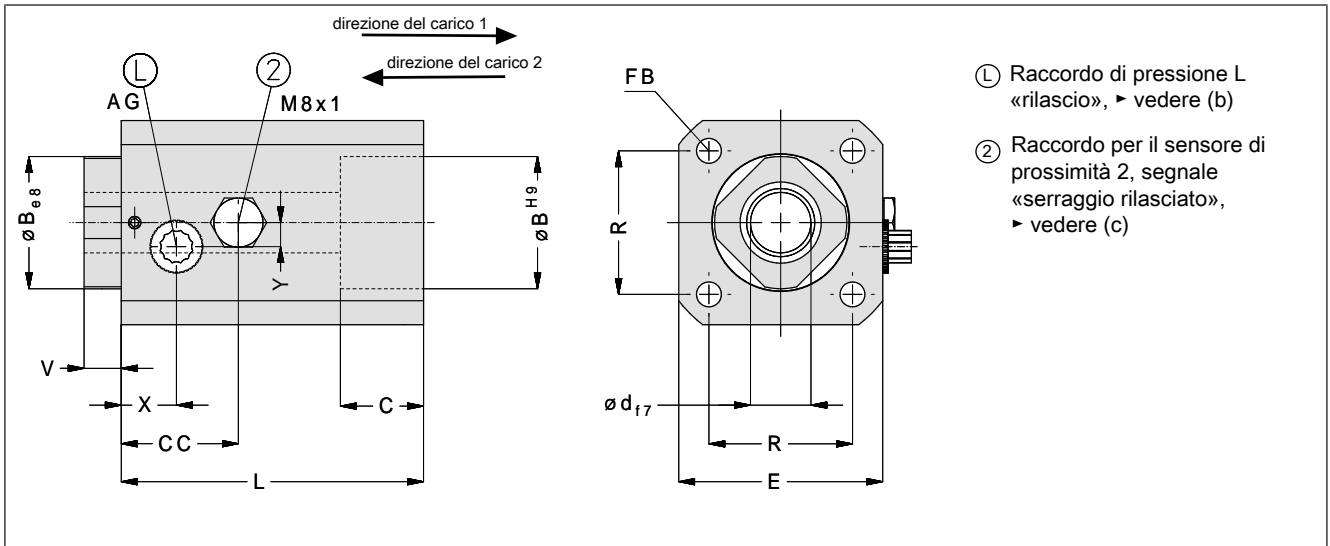


Fig. 1: Dimensioni del dispositivo bidirezionale di arresto KFPA, tipo Z, per l'impiego con cilindro a norma (download dei dati CAD: www.sitema.com)

Tipo	N. ident. (n. d'ordinazione)	(a)										(d)					Peso kg
		d mm	F kN	B mm	C mm	V mm	CC mm	L mm	E mm	R mm	FB ø mm	V cm ³	AG mm	X mm	Y mm		
KFPA 40-16 - Z	KFPA 040 016-1	16	0,9	35	22	10	31	80	54	38	6,6	6	G1/8	15	6	0,7	
KFPA 50-20 - Z	KFPA 050 020-1	20	1,6	40	29	12	37	99	64	46,5	9	20	G1/8	15	6	1,3	
KFPA 63-20 - Z	KFPA 063 020-1	20	2,2	45	29	12	37	101	75	56,5	9	20	G1/8	15	6	1,7	
KFPA 80-25 - Z	KFPA 080 025-1	25	4,2	45	35	16	38	110	96	72	11	60	G1/8	15	6	2,7	
KFPA 100-25 - Z	KFPA 100 025-1	25	6,9	55	38	16	38	115	115	89	11	80	G1/4	11	-	4,8	
KFPA 125-32 - Z	KFPA 125 032-1	32	8,7	60	50	15,7	41	130	145	110	13,5	120	G1/4	14	-	8,8	
KFPA 160-40 - Z	KFPA 160 040-1	40	10,9	65	52	19,7	50	140	180	140	17,5	240	G1/4	14	-	14,8	

Con riserva di modifiche tecniche

- (a) La forza di tenuta nominale F è il valore della forza di tenuta minima con barra asciutta o umettata con fluido idraulico.
- (b) Per il rilascio del serraggio servono 4 bar. La pressione di esercizio consentita è di 8 bar.
- (c) Il foro è predisposto per un sensore di prossimità induttivo, disponibile in commercio: M 8 x 1, distanza di commutazione nominale 1,5 mm, installabile a raso, contatto normalmente aperto.
- (d) Volume di norma per assorbimento pneumatico
- (e) Le superfici in alluminio delle parti esterne del corpo sono anodizzate.

Foglio caratteristiche tecniche TI-F22

Dispositivi bidirezionali di arresto serie KFPA

Tipi S adatti all'impiego con barra separata

La descrizione del funzionamento è riportata nelle «Informazioni tecniche TI-F10».

Inoltre è necessario attenersi alle «Istruzioni per l'uso BA-F22».

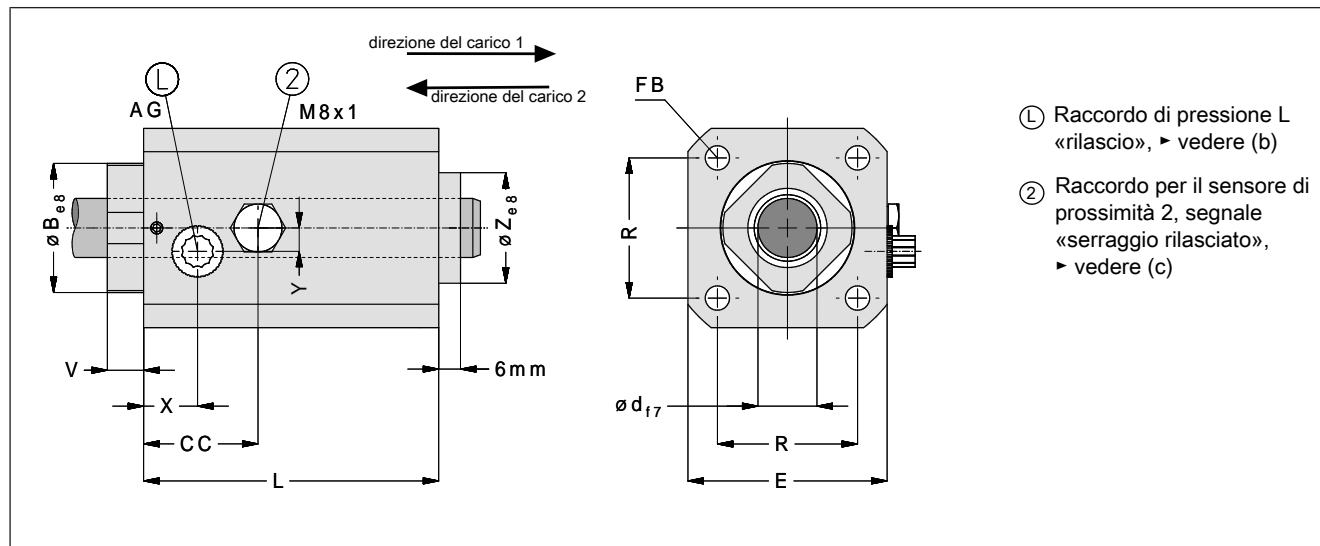


Fig. 2: Dimensioni del dispositivo bidirezionale di arresto KFPA, tipo S, per l'impiego con barra separata (download dei dati CAD: www.sitema.com)

Tipo	N. ident. (n. d'ordinazione)	(a)								(d)							
		d	F	B	C	V	CC	L	E	R	FB ø	V	AG	X	Y	Peso	
		mm	kN	mm	mm	mm	mm	mm	mm	mm	mm	mm	mm	mm	mm	mm	kg
KFPA 40-16 - S	KFPA 040 016-2	16	0,9	35	10	30	31	80	54	38	6,6	6	G1/8	15	6	0,7	
KFPA 50-20 - S	KFPA 050 020-2	20	1,6	40	12	35	37	99	64	46,5	9	20	G1/8	15	6	1,3	
KFPA 63-20 - S	KFPA 063 020-2	20	2,2	45	12	40	37	101	75	56,5	9	20	G1/8	15	6	1,7	
KFPA 80-25 - S	KFPA 080 025-2	25	4,2	45	16	40	38	110	96	72	11	60	G1/8	15	6	2,7	
KFPA 100-25 - S	KFPA 100 025-2	25	6,9	55	16	45	38	115	115	89	11	80	G1/4	11	-	4,8	
KFPA 125-32 - S	KFPA 125 032-2	32	8,7	60	15,7	55	41	130	145	110	13,5	120	G1/4	14	-	8,8	
KFPA 160-40 - S	KFPA 160 040-2	40	10,9	65	19,7	60	50	140	180	140	17,5	240	G1/4	14	-	14,8	

Con riserva di modifiche tecniche

- (a) La forza di tenuta nominale F è il valore della forza di tenuta minima con barra asciutta o umettata con fluido idraulico.
- (b) Per il rilascio del serraggio servono 4 bar. La pressione di esercizio consentita è di 8 bar.
- (c) Il foro è predisposto per un sensore di prossimità induttivo, disponibile in commercio: M 8 x 1, distanza di commutazione nominale 1,5 mm, installabile a raso, contatto normalmente aperto.
- (d) Volume di norma per assorbimento pneumatico
- (e) Le superfici in alluminio delle parti esterne del corpo sono anodizzate.

Informazioni Tecniche

Scopo

Il dispositivo bidirezionale di arresto KFPA funge da bloccaggio continuo per barre del pistone di cilindri a norma ISO 15552 o altre barre di serraggio.

Il dispositivo bidirezionale di arresto KFPA assume le forze assiali in entrambe le direzioni del carico.

Versioni

La serie KFPA è disponibile in due versioni:

- tipi Z: adatti all'impiego con cilindro a norma secondo ISO 15552
- tipi S: adatti all'impiego con barra di serraggio separata

Tipi di fissaggio

Tipi Z per il fissaggio a un cilindro a norma

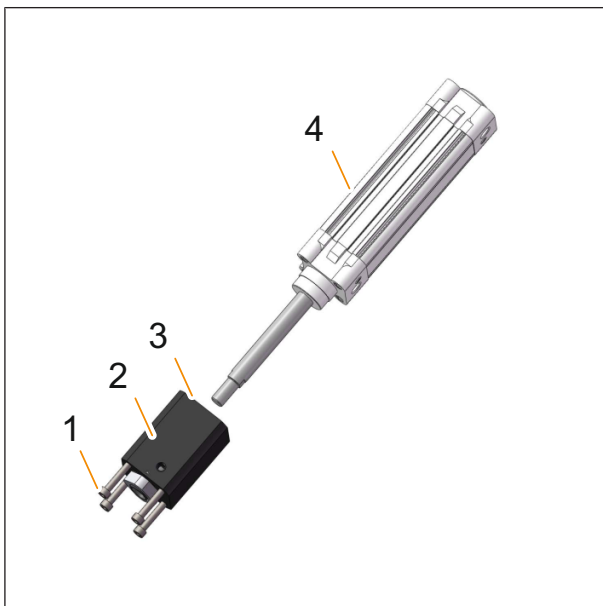


Fig. 3: Tipo Z, fissaggio al cilindro a norma

1	Vite di fissaggio DIN 912
2	Dispositivo bidirezionale di arresto KFPA, tipo Z
3	Lato di fissaggio
4	Cilindro a norma ISO 15552

Il dispositivo bidirezionale di arresto KFPA, tipo Z, viene fissato con lato di fissaggio (3), direttamente sulla testa del cilindro (4). Per il fissaggio vengono utilizzate le viti di fissaggio inserite. Considerare che solitamente serve una barra del pistone prolungata. La barra del pistone deve essere temprata, vedere *Requisiti della barra di serraggio* riportati nel presente documento.

Tipi S per fissaggio con barra separata

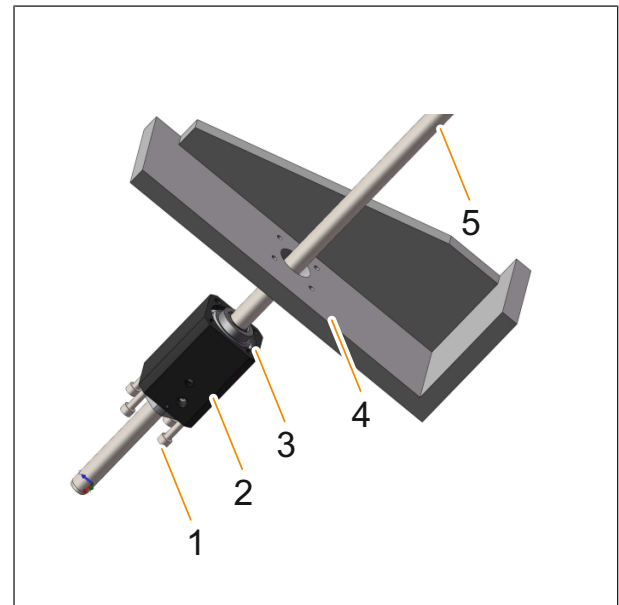


Fig. 4: Tipo S, fissaggio con barra separata

1	Vite di fissaggio DIN 912
2	Dispositivo bidirezionale di arresto KFPA, tipo S
3	Lato di fissaggio
4	Elemento della macchina
5	Barra di serraggio

Il dispositivo bidirezionale di arresto KFPA, tipo S, viene fissato con lato di fissaggio (3) sull'elemento della macchina (4). Per il fissaggio vengono utilizzate le viti di fissaggio inserite.

Gioco assiale

In entrambe le direzioni del carico, il gioco assiale è di max 0,1 mm.

Condizioni d'esercizio

Il dispositivo bidirezionale di arresto KFPA deve essere utilizzato preferibilmente in officine pulite e asciutte.

Qualora il dispositivo venga utilizzato in ambienti molto sporchi (pezzi esterni, grasso, polvere o trucioli di smerigliatura) o temperature estreme vi preghiamo di informare SITEMA.

I lubrificanti e i grassi viscosi possono pregiudicare la forza di tenuta.

La temperatura superficiale ammessa è di 0 – 60°C.

Valutazione dei rischi

I dispositivi bidirezionali di arresto destinati alle applicazioni di sicurezza devono essere scelti e disposti secondo la valutazione dei rischi EN ISO 12100:2010 e altre norme e prescrizioni vigenti per il caso di applicazione specifico. Il dispositivo bidirezionale di arresto da solo non può costituire una soluzione di sicurezza completa. Tuttavia è adatto come componente di una tale soluzione. Inoltre i collegamenti e gli attacchi devono essere adeguatamente dimensionati. Questo è sostanzialmente compito del produttore della macchina/dell'utente.

Scelta delle dimensioni giuste

Nella tabella è riportata la forza di tenuta nominale F per ogni tipo di dispositivo. F deve essere maggiore della forza assiale massima che agisce sulla barra.

Se devono essere arrestate o frenate masse che si muovono verticalmente o se sono presenti altre forze d'urto dinamiche, F deve essere maggiore di un fattore di sicurezza rispetto al carico da arrestare. Questo fattore deve essere stabilito in base ai requisiti dell'utilizzatore, ma non dovrebbe essere inferiore a 1,5.

Requisiti per la barra di serraggio

Il dispositivo bidirezionale di arresto KFP A funziona correttamente solo se la barra di serraggio risponde ai seguenti requisiti:

Requisito	Diametro	Valore
Campo di tolleranza ISO	n.d.	f7 o h6
temprato a induzione	n.d.	min. HRC 56
Profondità della penetrazione di tempra	∅ fino a 30 mm ∅ oltre 30 mm	min. 1 mm min. 1,5 mm
Rugosità superficiale	n.d.	Rz = da 1 a 4 µm (Ra 0,15 - 0,3 µm)
Protezione contro la corrosione	n.d.	Ad es. cromatura dura: 20 ± 10 µm 800 - 1000 HV
Smusso d'inserimento arrotondato	∅ da 18 a 80 mm ∅ superiore a 80 fino a 180 mm ∅ superiore a 180 fino a 380 mm	min. 4 x 30° min. 5 x 30° min. 7 x 30°

Tabella 3: Requisiti per la barra di serraggio

La barra non deve essere ingrassata.

i I produttori di barre del pistone o di barre per cuscinetti a sfera lineari spesso sono in grado di offrire barre di serraggio idonee.

Fissaggio della barra di serraggio

La forza di tenuta effettiva del dispositivo bidirezionale di arresto KFP A è superiore alla forza di tenuta nominale (F) indicata nelle schede tecniche e nei disegni tecnici, tuttavia non deve superare il valore doppio qui riportato. Pertanto gli elementi di fissaggio che assumono il carico (la barra e il relativo ancoraggio, ecc.) devono essere dimensionati su almeno 2 x F.

In caso di arresto dinamico può essere applicata l'intera forza di tenuta (2 x F). In caso di sovraccarico la barra slitta, ma ciò non arreca danno né alla barra, né al dispositivo bidirezionale di arresto.

In linea di principio è anche necessario rispettare una stabilità sufficiente del materiale di base della barra. In caso di barre soggette a pressione è necessario rispettare la sicurezza relativa al piegamento.

Fluido di mandata

L'aria compressa deve essere secca e filtrata. SITEMA consiglia aria compressa come da norma ISO 8573-1:2010 [7:4:4].

Comando

Nella maggior parte dei casi, il comando viene utilizzato come illustrato nella figura sotto.

Durante ogni spostamento, viene commutata elettricamente la valvola a 3/2 vie, che rilascia il serraggio. In tutte le altre condizioni di esercizio, anche in caso di caduta di tensione, ecc., il dispositivo bidirezionale di arresto si abbassa e trattiene la barra oppure frena il carico. Il carico viene inoltre bloccato in caso di interruzione dell'alimentazione.

Per evitare possibili problemi, la barra non deve essere azionata prima che il sensore di prossimità 2 segnali «serraggio rilasciato».

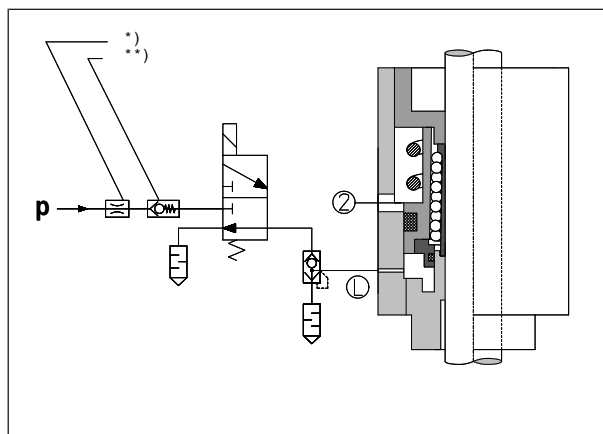


Fig. 5: Comando

*	Qualora si sentissero rumori d'urto nella fase di alimentazione della pressione (in funzione della pressione del rilascio impostata), essi si possono eliminare con una valvola a farfalla nella tubazione p.
**	Qualora la pressione (p) non fosse sufficientemente costante (ad es. calo di pressione all'inizio dei movimenti di abbassamento), si consiglia il montaggio di una valvola antiritorno nel raccordo p della valvola.

Se è necessario un tempo di reazione ridotto, occorre assolutamente prestare attenzione ai seguenti requisiti:

- montaggio di una valvola veloce di sfiato sul raccordo L
- tubazioni brevi
- tempi di reazione veloci delle valvole
- comando adeguato

Controlli periodici del funzionamento

Il dispositivo bidirezionale di arresto deve essere sottoposto a un controllo del funzionamento a intervalli regolari. Solo mediante questi controlli regolari si può garantire un funzionamento sicuro dell'unità a lungo termine.

Ulteriori dettagli per il controllo del funzionamento sono riportati nelle istruzioni per l'uso.

Manutenzione e riparazione

La manutenzione è limitata al controllo del funzionamento regolare. Se il dispositivo bidirezionale di arresto non dovesse più corrispondere alle caratteristiche previste, la sicurezza per il lavoro sulla macchina o sull'impianto potrebbe non essere più garantita. In questo caso, il dispositivo bidirezionale di arresto deve essere immediatamente riparato e certificato da SITEMA.

Per garantire il funzionamento come componente di sicurezza, le riparazioni devono essere eseguite esclusivamente da SITEMA. SITEMA non si assume alcuna responsabilità per riparazioni effettuate in modo arbitrario.